

TRÓJWYMIAROWE ZADANIE TEORII SPRĘŻYSTOŚCI. NAPRĘŻENIA W GRUBOŚCIENNYM ZBIORNIKU CIŚNIENIOWYM.

1. Wprowadzenie

Zadanie trójwymiarowe teorii sprężystości dotyczy sprężystego ciała przestrzennego, na którego brzegu zadane są warunki przemieszczeniowe lub siły, a wewnątrz obszaru panuje określony stan sił objętościowych. Tylko w prostych przypadkach znamy rozwiązanie analityczne. Na ogół metody numeryczne są jedyną drogą rozwiązania takich zadań.

Rozwiązanie numeryczne MES zadania trójwymiarowego wymaga dyskretyzacji bryły przestrzennej siatką elementów trójwymiarowych.

2. Rozwiązywane zagadnienie

Celem ćwiczenia jest wyznaczenie stanu naprężenia w elemencie instalacji ciśnieniowej z króćcami. Obciążenie wewnętrzne stanowi nadciśnienie o wartości p . Element mocowany jest za pomocą dwóch połączeń kołnierzowych, a pozostałe dwa króćce mają swobodę przemieszczeń.

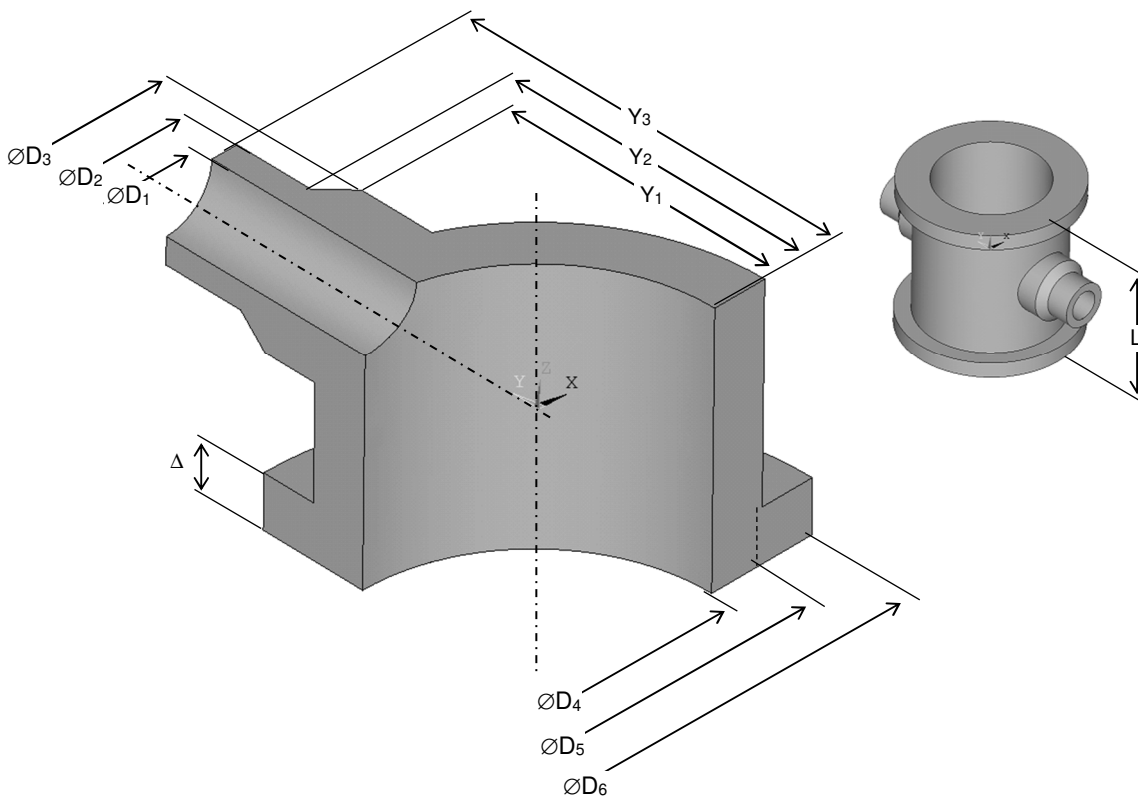
Dane:

$\varnothing D_1 = 360\text{mm}$, $\varnothing D_2 = 560\text{mm}$, $\varnothing D_3 = 760\text{mm}$, $\varnothing D_4 = 1400\text{mm}$, $\varnothing D_5 = 1800\text{mm}$, $\varnothing D_6 = 2200\text{mm}$,

$L = 2000\text{mm}$, $\Delta = 200\text{mm}$, $Y_1 = 1100\text{mm}$, $Y_2 = 1200\text{mm}$, $Y_3 = 1500\text{mm}$,

$p = 50\text{MPa}$, $E = 2 \cdot 10^5 \text{MPa}$, $\nu = 0,3$

Oznaczenia danych geometrycznych przedstawione zostały na rysunku 1.



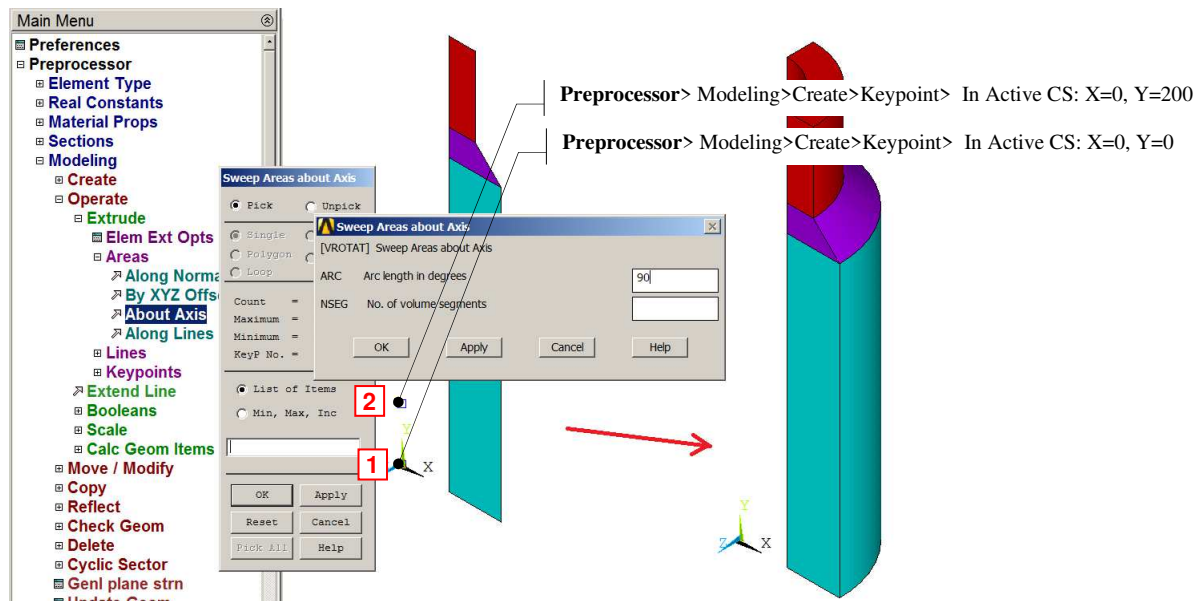
Rys.1. Wymiary geometryczne elementu

C. Utworzenie punktów geometrii do wskazania osi obrotu (rys.4):

Preprocessor > **Modeling** > **Create** > **Keypoint** > **In Active CS**.

D. Utworzenie brył przez obrót pól wokół osi:

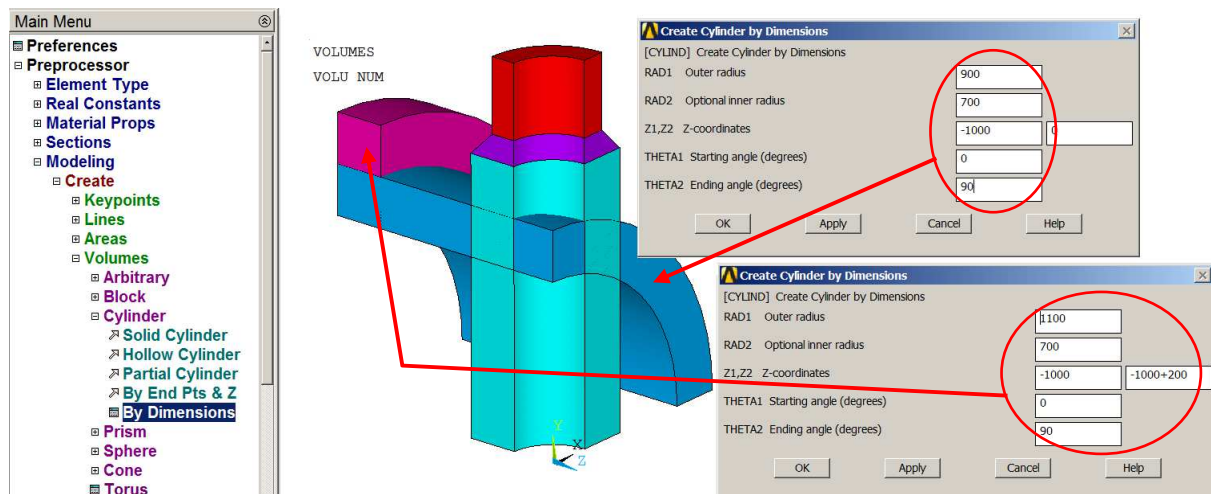
Preprocessor > **Modeling** > **Operate** > **Extrude** > **Areas** > **About Axis**



Rys.4. Utworzenie brył przez obrót pól wokół osi

E. Utworzenie wycinków walcowych:

Preprocessor > **Modeling** > **Create** > **Volumes** > **Cylinder** > **By Dimensions**



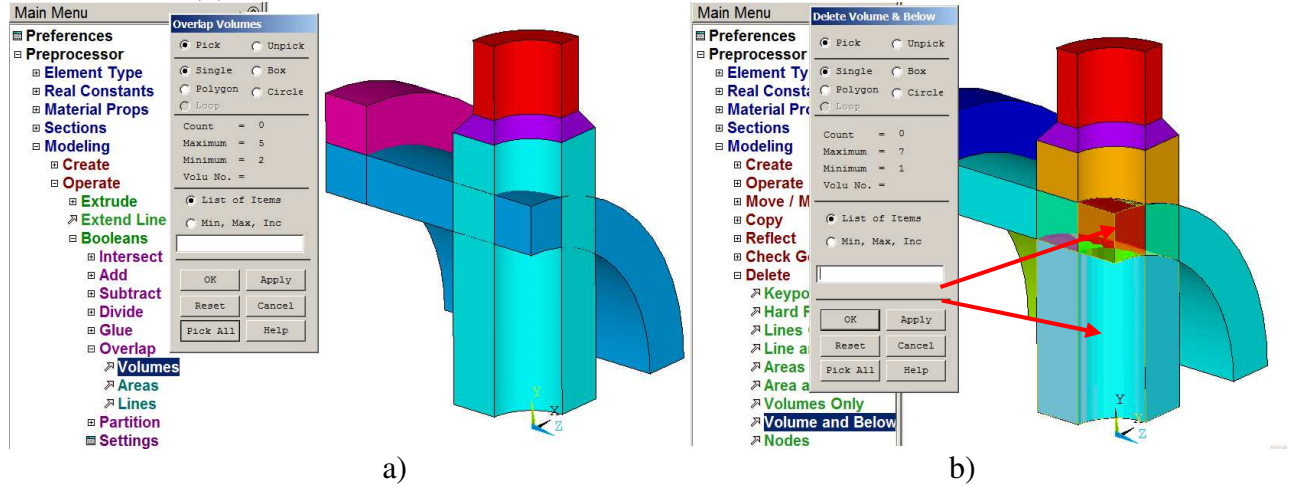
Rys.5. Utworzenie dwóch wycinków walcowych

F. Nakładanie Brył (rys.6a):

Preprocessor > **Modeling** > **Operate** > **Booleans** > **Overlap** > **Volumes: All**

G. Usunięcie zbędnych brył (rys.6b):

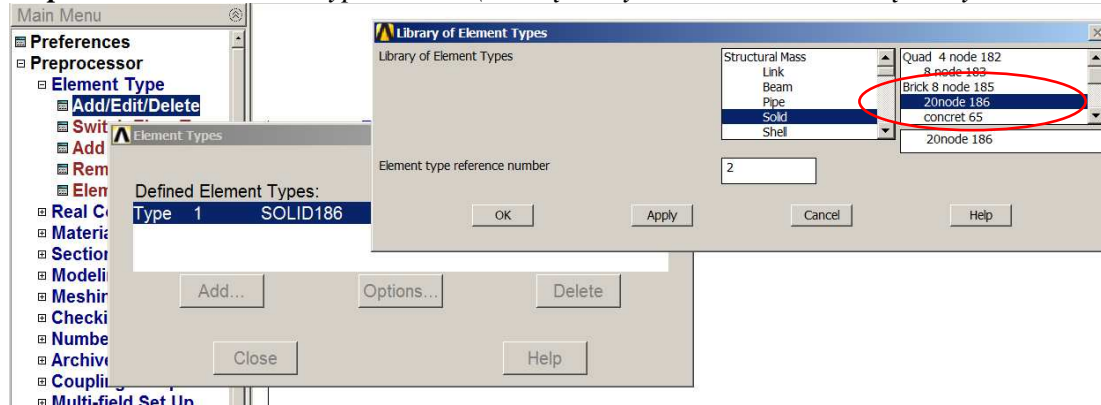
Preprocessor > **Modeling** > **Delete** > **Volumes and Below**



Rys.6. Operacje na bryłach: a) nakładanie brył, b) usunięcie zbędnych brył

H. Wybór typu elementu skończonego (rys.7):

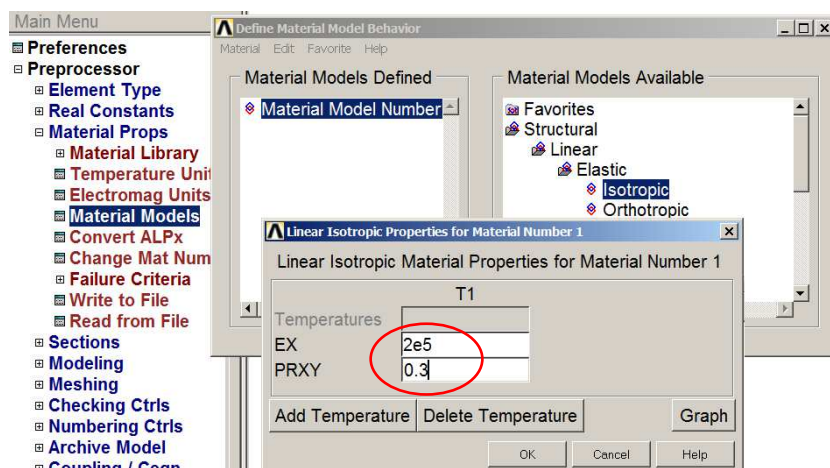
Preprocessor > Element Type > Add > (20-węzłowy SOLID186 lub 8-węzłowy SOLID185)



Rys.7. Wybór typu elementu skończonego

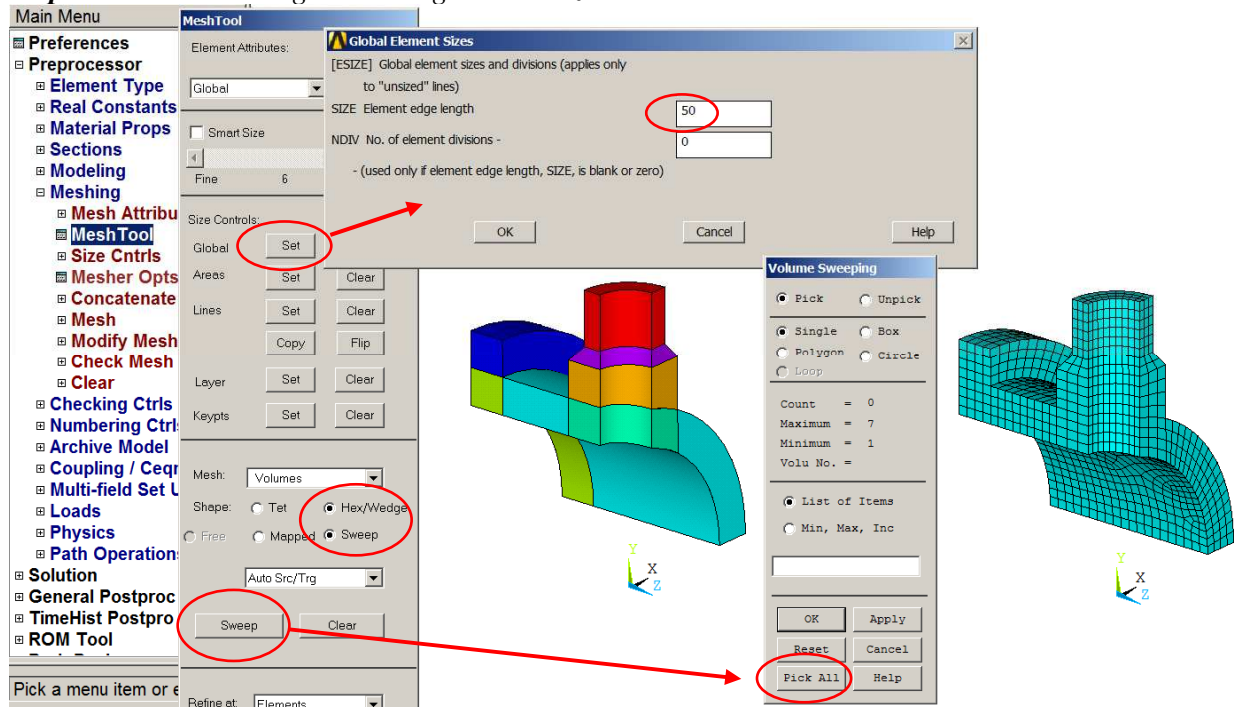
I. Wprowadzenie danych materiałowych (rys.8):

Preprocessor > Material Props > Material Models: Structural/Linear/Elastic/Isotropic:
 $EX=2e5MPa$, $PRXY=0.3$



Rys.8. Wprowadzenie danych materiałowych

J. Zadanie domyślnego rozmiaru elementów (rys.9):

Preprocessor > *Meshing* > *Meshing Tool* > *Size Controls* > *Global*

Rys.9. Zadanie domyślnego rozmiaru elementów

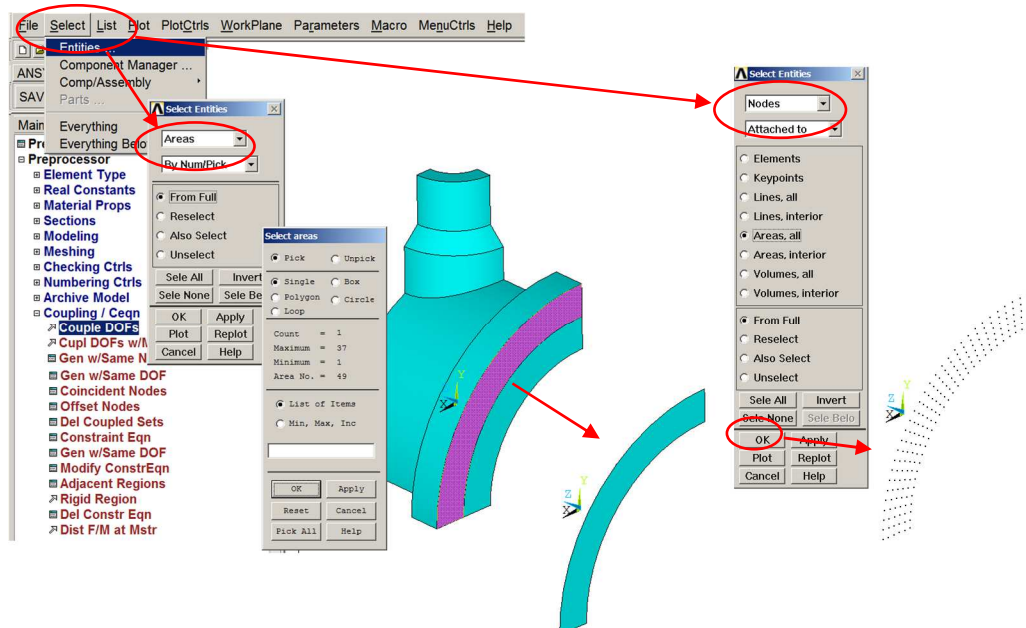
K. Generacja siatki (rys.9):

Preprocessor > *Meshing* > *Meshing Tool* > *Mesh* > *Volumes/Hex/Sweep*

L. Zapewnienie braku deplanacji na powierzchni kołnierza

Aby zasymulować warunek braku deplanacji na powierzchni kołnierza należy związać odpowiednie stopnie swobody węzłów tej powierzchni. Można tego dokonać w kolejnych etapach:

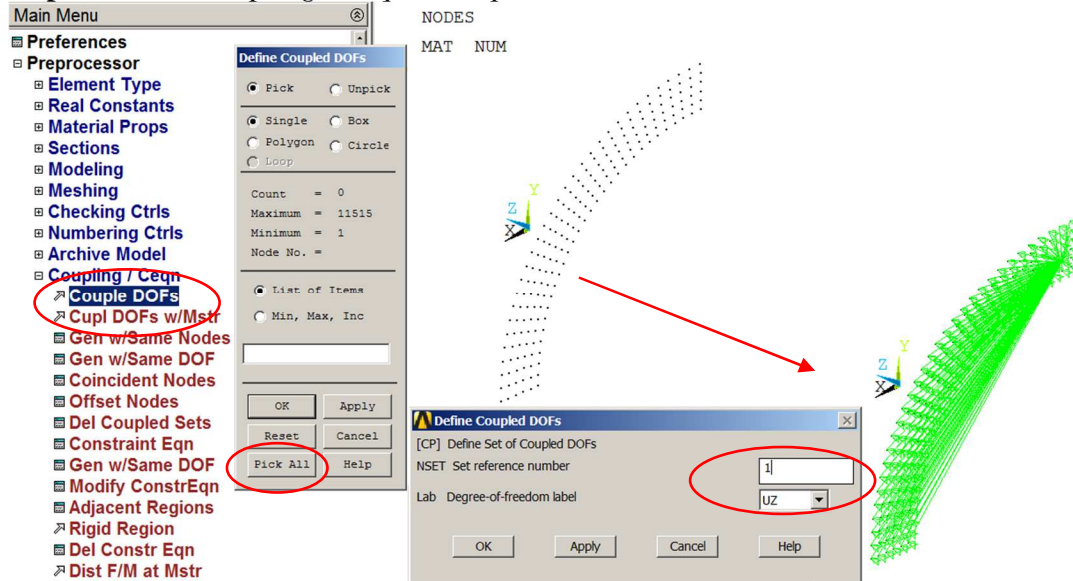
- Wybranie węzłów leżących na powierzchni dociskowej kołnierza (rys.10)



Rys.10. Wybranie węzłów leżących na powierzchni dociskowej kołnierza

- Związanie stopni swobody (UZ) w węzłach powierzchni dociskowej kołnierza (rys.11):

Preprocessor > **Coupling / Ceqn** > **Couple DOFs**



Rys.11. Związanie stopni swobody w węzłach powierzchni dociskowej kołnierza

- Ponowne wybranie wszystkich składników modelu: **Utility Menu** > **Select** > **Everything**

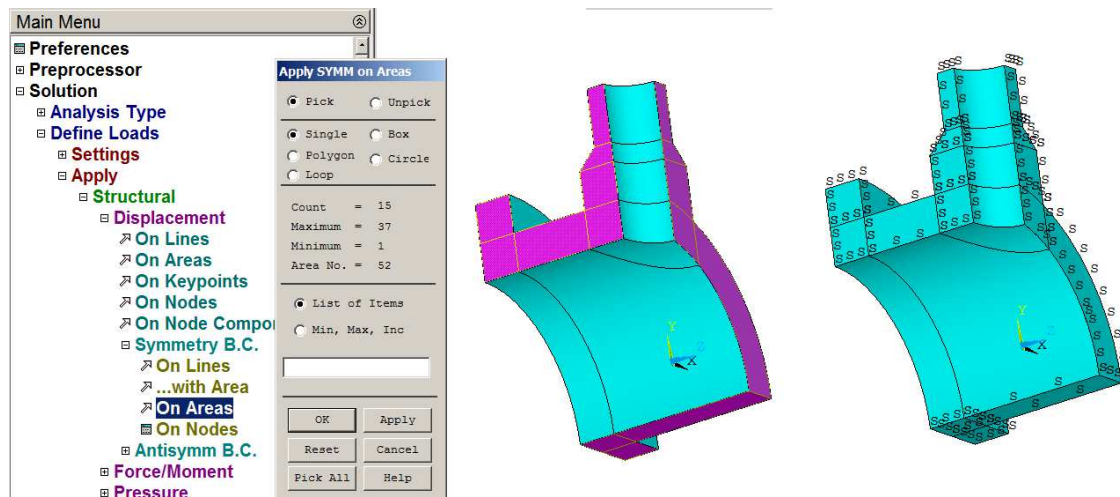
UWAGA: Operacje wiązania stopni swobody trzeba zrobić każdorazowo dla każdej nowej siatki!

3.2. Solution

Wprowadź warunki brzegowe:

A. Zadanie warunków symetrii na powierzchniach (rys.12):

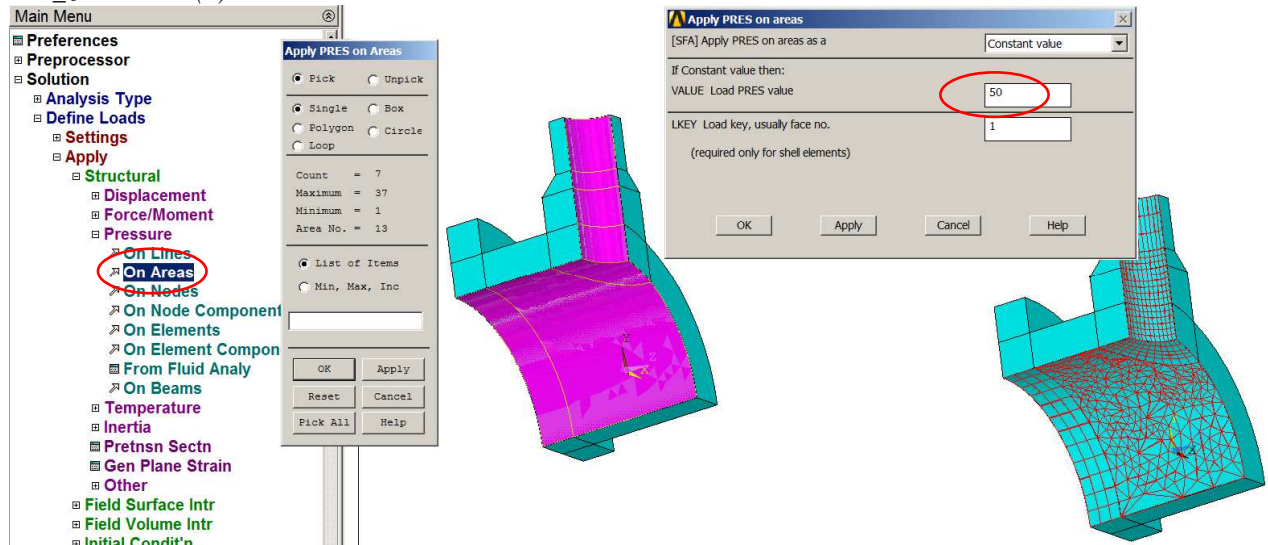
Solution > **Define Loads** > **Apply** > **Structural** > **Displacement** > **Symmetry BC** > **On Areas**



Rys.12. Zadanie warunków symetrii na powierzchniach

B. Zadanie ciśnienia na powierzchni wewnętrznej (rys.13):

Solution > **Define Loads** > **Apply** > **Structural** > **Pressure** > **On Areas**



Rys.13. Sposób zadania ciśnienia na wewnętrznej powierzchni

C. Zadanie ujemnego ciśnienia na króćcu i kołnierzu (rys.14):

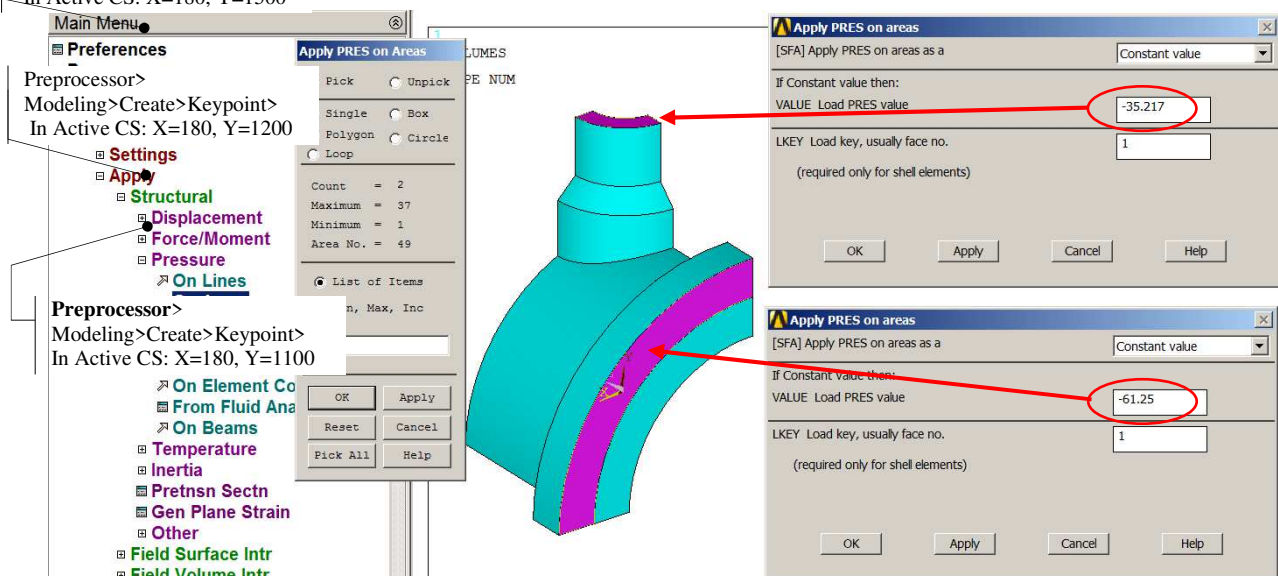
Solution > **Define Loads** > **Apply** > **Structural** > **Pressure** > **On Areas**

- Ciśnienie na powierzchni króćca: $-50 \times 180^2 / (280^2 - 180^2) = -35,217 \text{ MPa}$

Preprocessor > Modeling > Create > Keypoint >

In Active CS: X=180, Y=1500

rzchni króćca: $-50 \times 700^2 / (1100^2 - 900^2) = -61,25 \text{ MPa}$



Rys.14. Zadanie ciśnienia na króćcu i kołnierzu

Uruchomienie procesu obliczeń

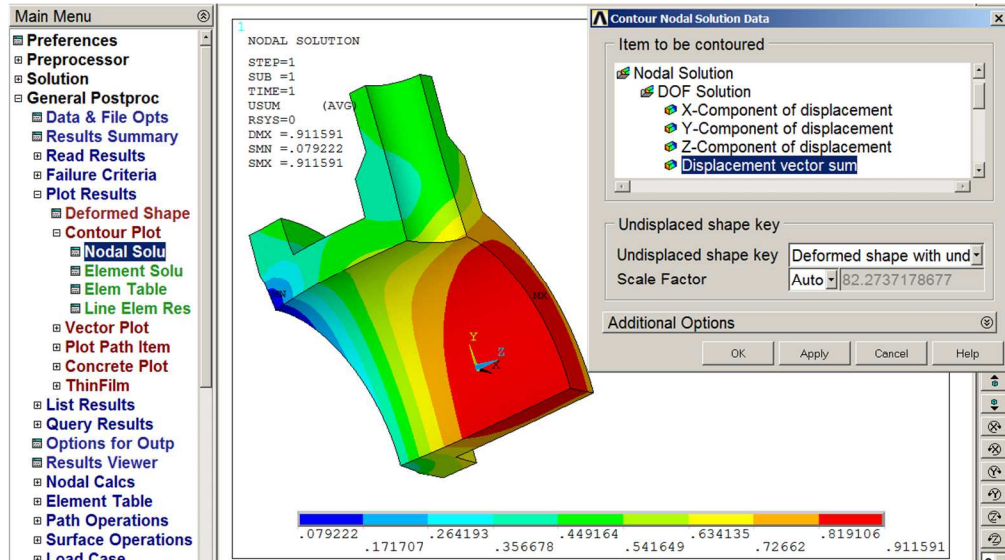
Solution > **Solve** > **Current Ls**

Po zakończeniu obliczeń warto zapisać bazę danych pod unikalną nazwą, np.: *Model_1.db*. Tak zapisana baza danych będzie zawierała w sobie wyniki obliczeń.

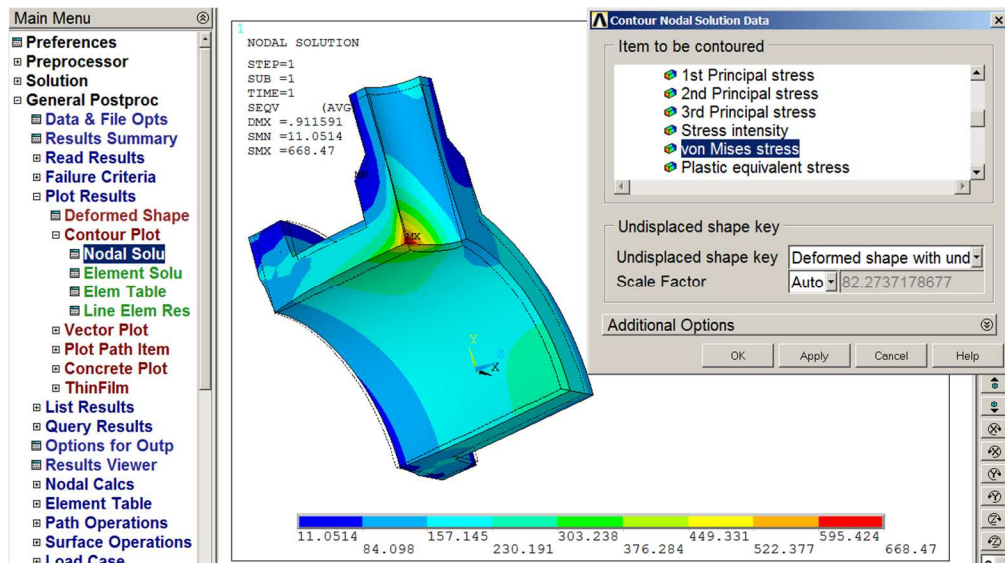
3.3. General postprocessor

Prezentacja wyników w postaci map warstwicznych

- A. Przedstawienie mapy przemieszczeń wypadkowych (USUM–rys.15) i naprężeń zredukowanych (SEQV-rys.16)



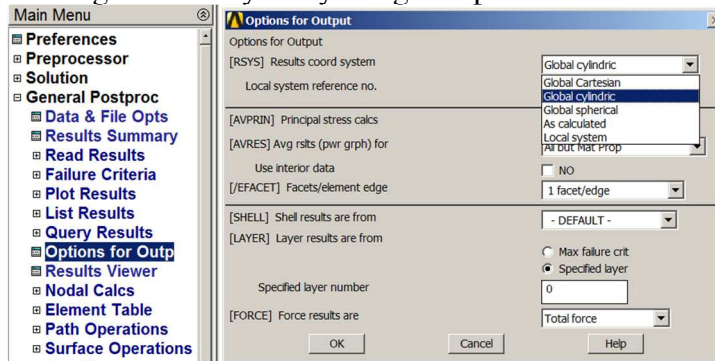
Rys.15. Przedstawienie przemieszczeń wypadkowych w modelu



Rys.16. Przedstawienie naprężeń zredukowanych w modelu

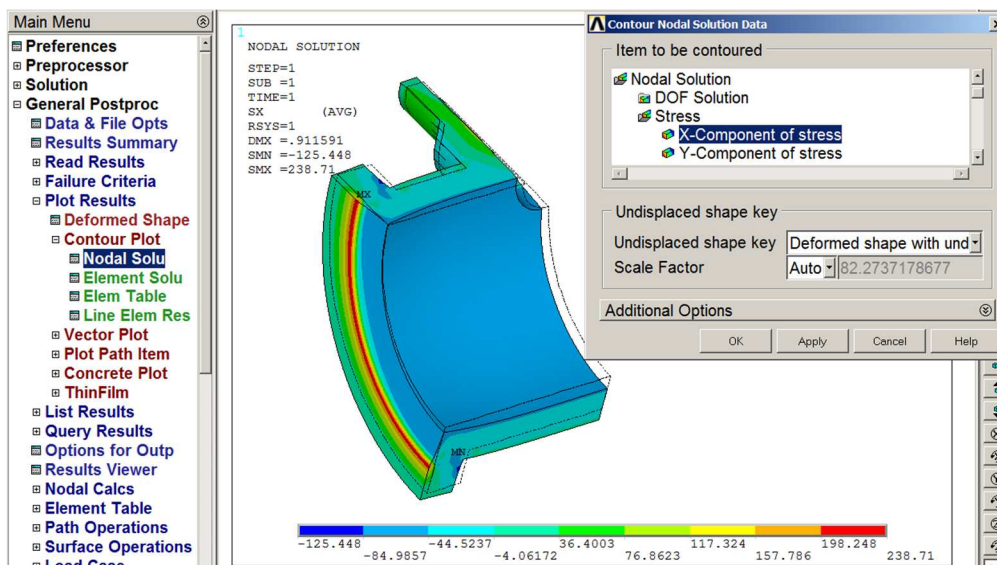
B. Przedstawienie składowych stanu naprężenia (SX, SY, SZ) w układzie walcowym związanym z częścią walcową.

- Wskazanie globalnego układu cylindrycznego do przedstawiania w nim naprężeń (rys.17.)



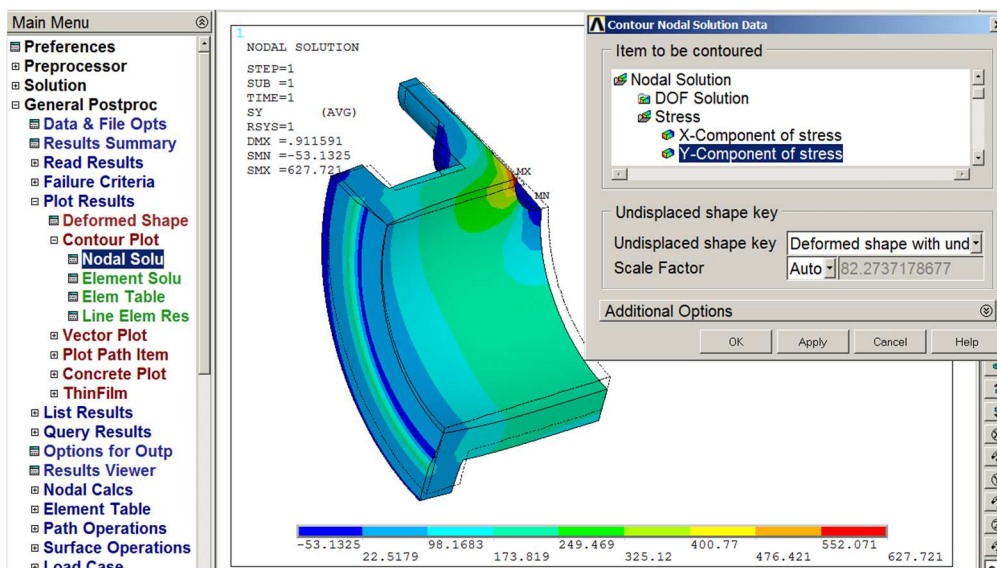
Rys.17. Wskazanie globalnego układu cylindrycznego

- Rysowanie naprężeń promieniowych w globalnym układzie walcowym (rys.18)



Rys.18. Wskazanie naprężeń promieniowych w układzie walcowym

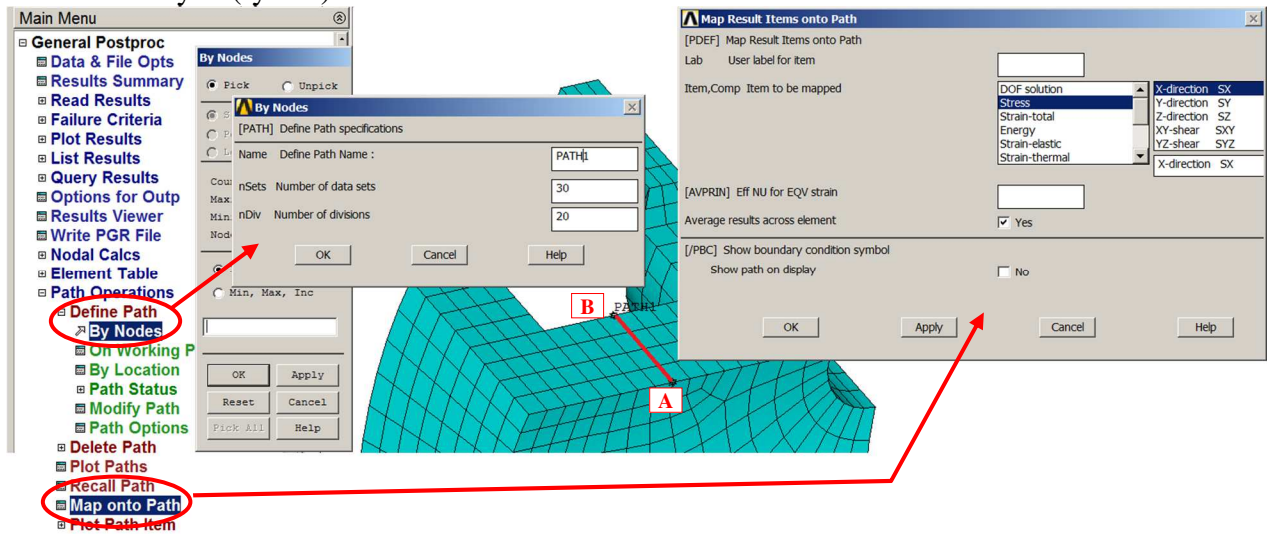
- Rysowanie naprężeń obwodowych w globalnym układzie walcowym (rys.19)



Rys.19. Wskazanie naprężeń obwodowych w układzie walcowym

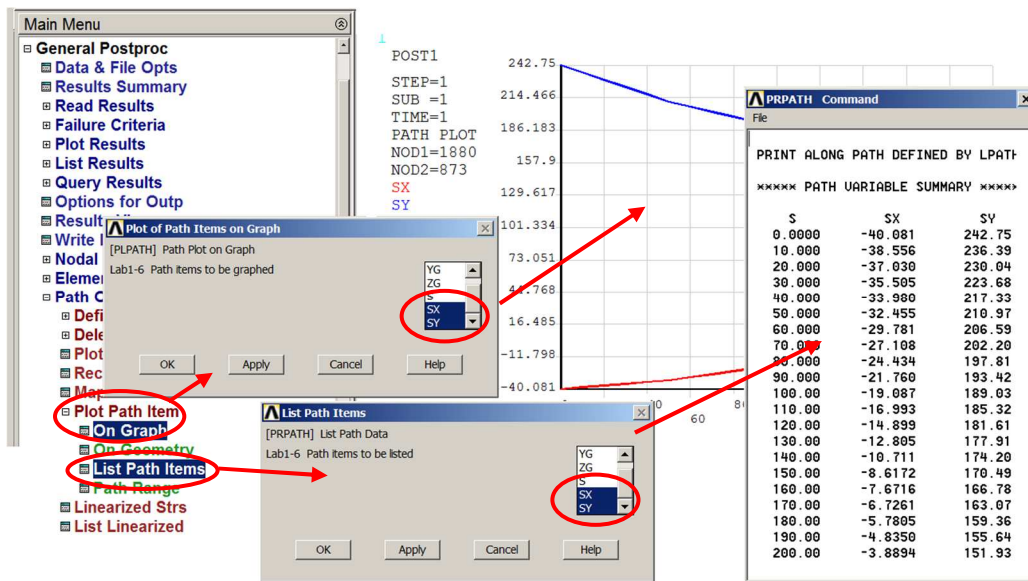
Prezentacja wyników w postaci wykresów wzdłuż ścieżek

A. Wskazanie ścieżki AB wzdłuż grubości ścianki i zapisanie na niej naprężeń promieniowych i obwodowych (rys.20)



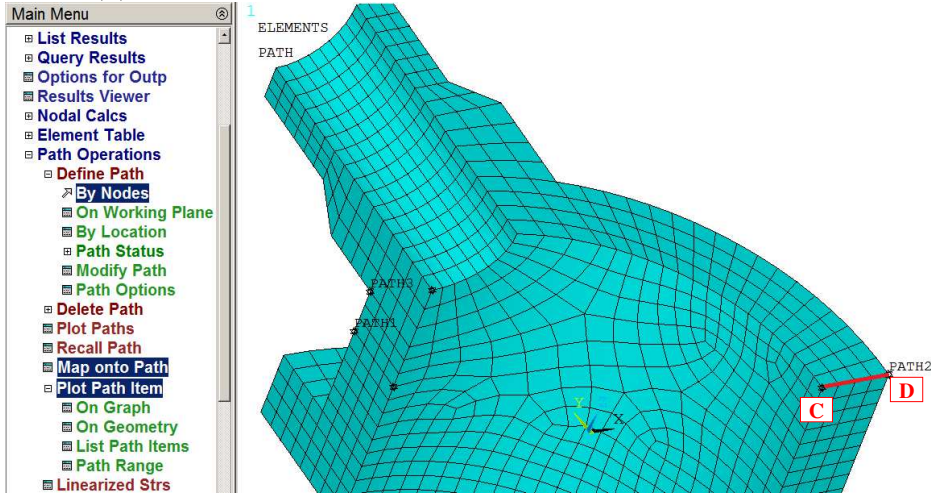
Rys.20. Wskazanie ścieżki AB

B. Przedstawienie wyników naprężeń promieniowych i obwodowych wzdłuż ścieżki AB (rys.21)



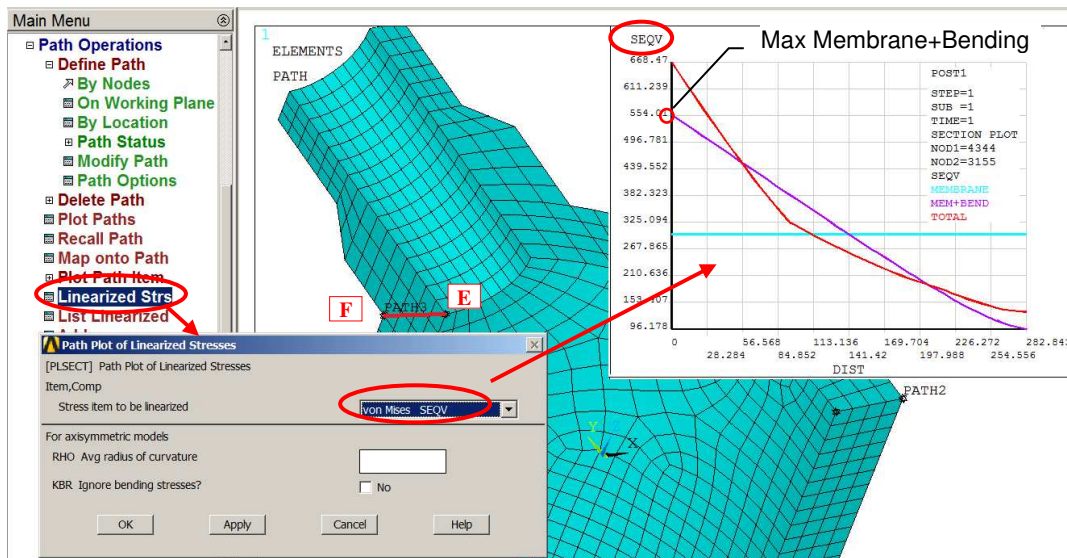
Rys.21. Przedstawienie wyników naprężeń wzdłuż ścieżki AB

C. Wskazanie ścieżki CD wzdłuż grubości ścianki (rys.22), zapisanie na niej naprężeń promieniowych i obwodowych, a następnie przedstawienie wyników naprężeń promieniowych i obwodowych wzdłuż ścieżki CD. Postępujemy analogicznie jak w przypadku ścieżki AB.

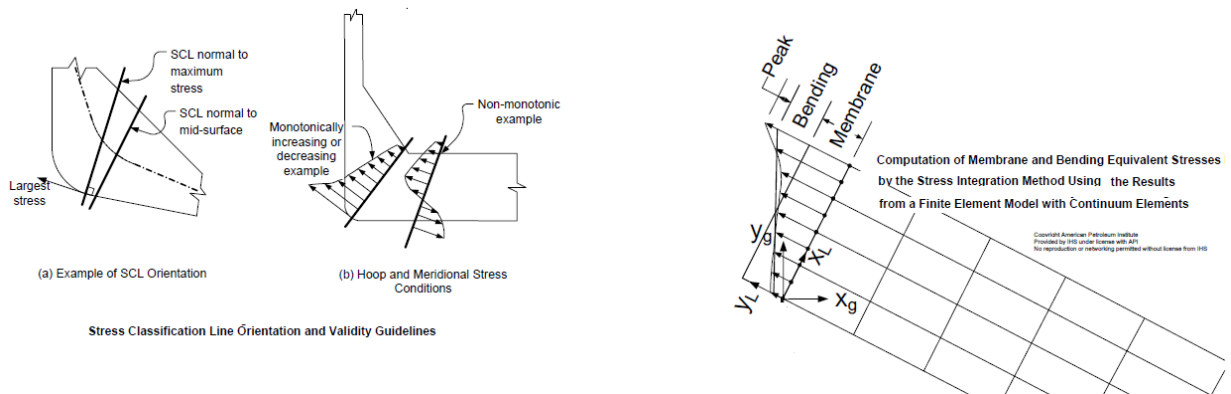


Rys.22. Przedstawienie wyników naprężeń wzdłuż ścieżki CD

D. Wskazanie ścieżki EF wzdłuż grubości ścianki i linearyzacja naprężeń zredukowanych (rys.23).



Rys.23. Linearyzacja naprężeń zredukowanych wzdłuż ścieżki EF



Rys.24. Rysunek pokazujący sposób linearyzacji przedstawiony w normach: ASME_VIII_Div2

4. Interpretacja wyników i zadania do wykonania:

Porównać wyniki uzyskane dla tej samej gęstości siatki (parametr ESIZE patrz.rys.9) używając:

- a) elementów 20-węzłowych (Solid186) i siatki „sweep” w opcji HEX/WEDGE (**Model 1**),
- b) elementów 8-węzłowych (Solid185) i siatki „sweep” w opcji HEX/WEDGE (**Model 2**),
- c) elementów 8-węzłowych (Solid185) i siatki „free” w opcji TETRA (**Model 3**).

Zestawić w **tabeli**, dla policzonych przypadków wartości:

L. węzłów, l. elementów, $USUM_{max}$, $SEQV_{max}$, $SX_{RSYS=1}$, $SY_{RSYS=1}$ dla punktów A,B,C i D oraz maksymalnych naprężeń z linearyzacji SEQV na ścieżce EF.

Przedyskutować uzyskane wyniki.

	Model 1 Solid186 Hex/Wed	Model 2 Solid185 Hex/Wed	Model 3 Solid185 Free		
L. węzłów				<p>Rysunki do raportu (należy je zapisać podczas pracy z programem dla każdego modelu) :</p> <ol style="list-style-type: none"> 1) siatka elem. 2) $USUM(x,y)$ 3) $SEQV(x,y)$ 4) $SX(x,y)_{RSYS=1}$ 5) $SY(x,y)_{RSYS=1}$ 6) wykres: $SX(x,y)_{RSYS=1}$ i $SY(x,y)_{RSYS=1}$ dla ścieżki AB 7) wykres: $SX(x,y)_{RSYS=1}$ i $SY(x,y)_{RSYS=1}$ dla ścieżki CD 8) wykres zlinearyzowanych SEQV na ścieżce EF <p>Raport finalny:</p> <ol style="list-style-type: none"> 1) Wprowadzenie 2) Założenia do budowy modelu 3) Opis modelu (<i>model solid, siatki, war. podparcia i obciążenia</i>) 4) Przykładowe wyniki 5) Wyniki zebrane w tabeli 6) Omówienie wyników 7) Wnioski 	
L. elementów					
$USUM_{max}$					
$SEQV_{max}$					
$SX^A_{RSYS=1}$					
$SY^A_{RSYS=1}$					
$SX^B_{RSYS=1}$					
$SY^B_{RSYS=1}$					
$SX^C_{RSYS=1}$					
$SY^C_{RSYS=1}$					
$SX^D_{RSYS=1}$					
$SY^D_{RSYS=1}$					
Max Membrane + Bending stress					
<p>Ze wzoru Lamé (dla przypadku ciśnienia wewnątrz rury):</p> $\sigma_r = \frac{p_a \cdot a^2}{b^2 - a^2} \cdot \left(1 - \frac{b^2}{r^2}\right) \quad \sigma_t = \frac{p_a \cdot a^2}{b^2 - a^2} \cdot \left(1 + \frac{b^2}{r^2}\right)$					
$\sigma_r(a) =$ $\sigma_t(a) =$ $\sigma_r(b) =$ $\sigma_t(b) =$					